

TriStile RO

Tripody do instalacji wewnętrznych (*)

Tripody TriStile RO to urządzenia o cichym i płynnym działaniu, przeznaczone do pracy w miejscach o dużym przepływie ruchu osobowego.

Obudowa Tripodów wykonana jest ze stali nierdzewnej, mechanizm zapewnia wysoką niezawodność pracy. Elegancka obudowa z zaokrąglonymi końcami idealnie nadaje się do miejsc gdzie ważne są funkcje reprezentacyjne i dopasowanie do wysokiego standardu pomieszczeń. Oprócz pokrywy ze stali nierdzewnej dostępne są pokrywy drewniane, kamienne i marmurowe.

Po otrzymaniu sygnału z systemu kontroli dostępu lub przycisku, Tripod pozwala na przejście tylko jednej osoby w cyklu. Stan urządzenia jest sygnalizowany na wskaźnikach LED – w standardzie.

Przejście w obu kierunkach sterowane jest elektronicznie. Urządzenie dostępne w konfiguracji: normalnie zamknięte (N/C), mechanizm jest zwalniany po otrzymaniu ważnego sygnału lub normalnie otwarty (N/O), mechanizm blokuje się w przypadku próby nieautoryzowanego przejścia. Konfiguracja N/O pozwala zmniejszyć zużycie energii, wydłużyć niezawodność mechanizmów oraz zwiększyć przepustowość. W stanie alarmu mechanizm obraca się swobodnie, aby umożliwić łatwiejsze wyjście. Dostępna jest też opcja Drop-arm, która automatycznie opuści ramię, aby umożliwić swobodny przepływ.

*Instalacja zewnętrzna tylko pod zadaszeniem i w wersji z pokrywą ze stali nierdzewnej.

TriStile RO

www.gunnebo.com

Specyfikacja techniczna

Napęd

Uruchamiany ręcznie

Materiały

Obudowa: Stal nierdzewna matowa - 304

Pokrywa górna: Stal nierdzewna matowa - 304

Głowica Tripoda: Odlew aluminiowy malowany na szaro

Ramiona Tripoda: Średnica 38mm, długość 480mm, stal nierdzewna polerowana 304

Mechanizm

Elektro-mechaniczna głowica mechanizmu:

- Umożliwia przejście tylko jednej osoby w cyklu
- Mechanizm samocentrujący dla zapewnienia pełnego obrotu do pozycji startowej
- Amortyzator hydrauliczny w celu zapewnienia płynnego funkcjonowania
- Anti-backup funkcja zapobiegająca obrotowi głowicy w przeciwnym kierunku, gdy mechanizm został obrócony o 60° od pozycji wyjściowej

Brak zasilania / Alarm pożarowy

- W jednym lub w obu kierunkach można zastosować funkcję fail-safe (standard), czyli swobodny obrót lub fail-lock, czyli zablokowany w pozycji startowej
- Alarm pożarowy – dostępny styk bez potencjałowy sterowany sygnałem z innych źródeł, dla przejścia w stan alarmowy
- Stan awaryjny mechanizmu głowicy będzie taki sam, jaki wybrano dla awarii zasilania
- Opcja Drop-arm: umożliwia opadnięcie ramienia do pozycji poziomej w celu stworzenia wolnego przejścia do ewakuacji

Interfejs

Mikroprocesorowa karta sterująca LL2001 Lite:

- Jedno wejście dla otwierania/zamykania mechanizmu w każdym kierunku
- Dwa zabezpieczone wyjścia kontroli otwierania/zamykania
- Cztery zabezpieczone wyjścia sygnalizatorów pilotujących tryb przejścia
- Dwa zabezpieczone wyjścia liczące przejścia w obu kierunkach
- Dwa przekaźniki wyjścia 0V sygnalizujące dostępność użycia lub liczenia w obu kierunkach
- Dwa wyjścia typu otwarty kolektor NPN do liczenia przejść lub wskazania dostępności użytkownika w obu kierunkach lub do włączenia funkcji Drop-arm.
- Port szeregowy – RS485

OPCJE

- Integracja czytników
- Konsole sterujące MP2000
- Przycisk wyjściowy
- Piktogramy
- Licznik LCD
- Pokrywy z kamienia i drewna
- Drop-arm
- Panel wypełniający (szklany lub stalowy)

KORZYŚCI

- Atrakcyjny owalny design
- Cicha praca i mniejsze zużycie energii
- Wyraźna sygnalizacja poprzez diody LED

ZASTOSOWANIE

- Budynki rządowe
- Handel
- Instytucje finansowe
- Telekomunikacja
- Technologia informacyjna
- Bankowość
- Wydawnictwo
- Petrochemie
- Edukacja

TriStile RO

www.gunnebo.com

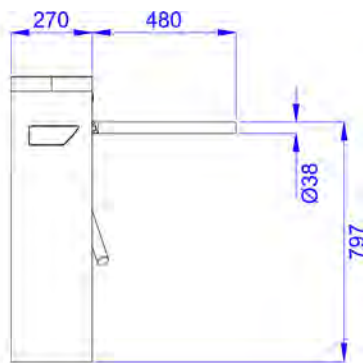
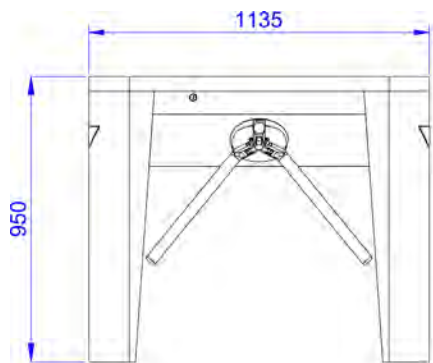
DANE TECHNICZNE

Wymiary	Dane na następnej stronie
Zasilanie	230V 50 Hz lub 115V 60 Hz
Pobór mocy	50VA (W trybie czuwania 5VA dla Normally Open)
Temperatura pracy	Od - 5 do + 50 °C (wilgotność do 95% nieskondensowana)
Ocena IP / MCBF / MTTR	IP 32/ 10 mln cykli (12 mln dla Normally Open / mniej niż 30 min)
Przepustowość (wartości przybliżone)	
	Wsuwany typ czytnika, 20 osób na minutę
	Przeciągany typ czytnika, 30 osób na minutę
	Zbliżeniowy typ czytnika, 40 osób na minutę

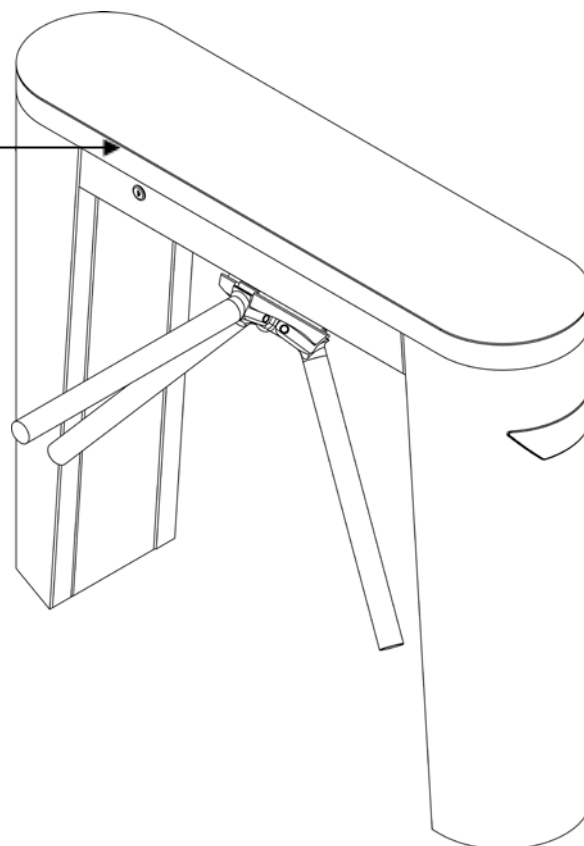
TriStile RO

PRZYGOTOWANIE TERENU

Produkt dostarczany w pełni zmontowany, może wymagać sprzętu do podnoszenia. Waga ok. 50kg.
Detale montażu znajdują się w innym opracowaniu.



Dostępne są pokrywy z kamienia, drewna lub stali nierdzewnej



W niektórych przypadkach konieczne jest przygotowanie betonowej wylewki przed instalacją. Podłoże musi być płaskie +/- 5mm. Wymiary wylewki minimum 1200x500x150mm.

TriStile RO

WAŻNE INFORMACJE

- Wszelkie poziome przepusty i rury, będące w pobliżu miejsca montażu, powinny znajdować się minimum 140mm poniżej poziomu podłogi
- Na użytkownika spoczywa obowiązek zapewnienia odpowiedniego miejsca instalacji pod względem wytrzymałości i integralności strukturalnej
- Wymiary podane w kartach katalogowych mają charakter jedynie informacyjny. W celu przygotowania miejsca instalacji należy kontaktować się z serwisem Gunnebo

W celu uzyskania dodatkowych informacji proszę kontaktować się z:

Gunnebo Polska Sp. z o.o.

ul. Fryderyka Chopina 20-22,

62-800 Kalisz

POLSKA

Tel +62 768 55 70 Fax +62 768 55 71

E-mail: polska@gunnebo.com

www.gunnebo.pl, www.bramkigunnebo.pl

Uwaga: W celu realizacji polityki ciągłego udoskonalania, Gunnebo zastrzega sobie prawo do modyfikowania konstrukcji i szczegółów w każdej chwili i bez uprzedzenia.

