



SlimStile BA Lite

Tripody do instalacji wewnętrznej

Tripody są efektywnym kosztowo rozwiązaniem, które można zastosować w miejscach dużego przepływu osób. Urządzenia wymagają niewielkiej powierzchni montażowej. Łatwość obsługi, niezawodność oraz solidne wykonanie to główne zalety oferowanych przez Gunnebo tripodów. Przejście w obu kierunkach sterowane jest elektronicznie.



SlimStile BA Lite

www.gunnebo.com

Tripody do instalacji wewnętrznej

Napęd

Uruchamiany ręcznie, dwukierunkowy

Materiały

Obudowa: stal ocynkowana, malowana 430

Pokrywa górna: Stal nierdzewna AISI 304 (1.4301 zgodnie z EN 10088-1)

Głowica Tripoda: Odlew aluminiowy malowany na szaro

Ramiona Tripoda: średnica 38 mm, długość 480 mm, stal nierdzewna AISI 304 (1.4301 zgodnie z EN 10088-1), z zaślepkami

Mechanizm

Elektromechaniczna głowica mechanizmu:

- Umożliwia przejście tylko jednej osoby w cyklu
- Mechanizm samocentrujący dla zapewnienia pełnego obrotu do pozycji startowej
- Anti-backup funkcja zapobiegająca obrotowi głowicy w przeciwnym kierunku, gdy mechanizm został obrócony o 60° od pozycji wyjściowej

Brak zasilania / Alarm pożarowy

- W jednym lub w obu kierunkach można zastosować funkcję fail-safe (standard), czyli swobodny obrót lub fail-lock, czyli zablokowany w pozycji startowej
- Alarm pożarowy – dostępny styk bez potencjałowy sterowany sygnałem z innych źródeł, dla przejścia w stan alarmowy
- Stan awaryjny mechanizmu głowicy będzie taki sam, jak dla awarii zasilania
- Opcja Drop-arm: umożliwi opadnięcie ramienia do pozycji poziomej w celu stworzenia wolnego przejścia do ewakuacji
- Opcja statyczna: dowolny obrót

Interfejs

- Mikroprocesorowa karta sterująca LL2001 Lite:
- Jedno wejście dla otwierania/zamykania mechanizmu w każdym kierunku
- Dwa zabezpieczone wyjścia kontroli otwierania/zamykania
- Cztery zabezpieczone wyjścia sygnalizatorów pilotujących tryb przejścia
- Dwa zabezpieczone wyjścia liczące przejścia w obu kierunkach
- Dwa przekaźniki wyjścia 0V sygnalizujące dostępność użycia lub liczenia w obu kierunkach
- Dwa wyjścia typu otwarty kolektor NPN do liczenia przejść lub wskazania dostępności użytkownika w obu kierunkach lub do włączenia funkcji Drop-arm.
- Port szeregowy – RS485

DOSTĘPNE MODELE

- SlimStile BA Lite ramię ruchome
- SlimStile BA Lite ramię stałe

OPCJE

- Integracja czytników
- Piktogram kierunkowy
- Licznik przejść

KORZYŚCI

- Łatwość obsługi
- Ciche i płynne działanie
- Przejście w obu kierunkach, sterowane elektronicznie

ZASTOSOWANIE

- Budynki rządowe
- Handel
- Instytucje finansowe
- Telekomunikacja
- Bankowość
- Wydawnictwa
- Petrochemie
- Edukacja
- Wojsko
- Publiczne toalety...

SlimStile BA Lite

www.gunnebo.com

SPECYFIKACJA TECHNICZNA

Wymiary	Zobacz informacje na następnej stronie
Zasilanie	230V 50Hz lub 115V 60Hz
Pobór mocy	50VA (W trybie czuwania 5VA dla Normally Open)
Temperatura pracy	-5 do +50 (wilgotność do 95% nie skondensowana)
IP / MCBF / MTTR	IP 44 / 10 mln cykli (12 mln cykli / mniej niż 30 min)
Przepustowość (wartości)	Zbliżeniowy typ czytnika, 40 osób na minutę

SlimStile BA Lite

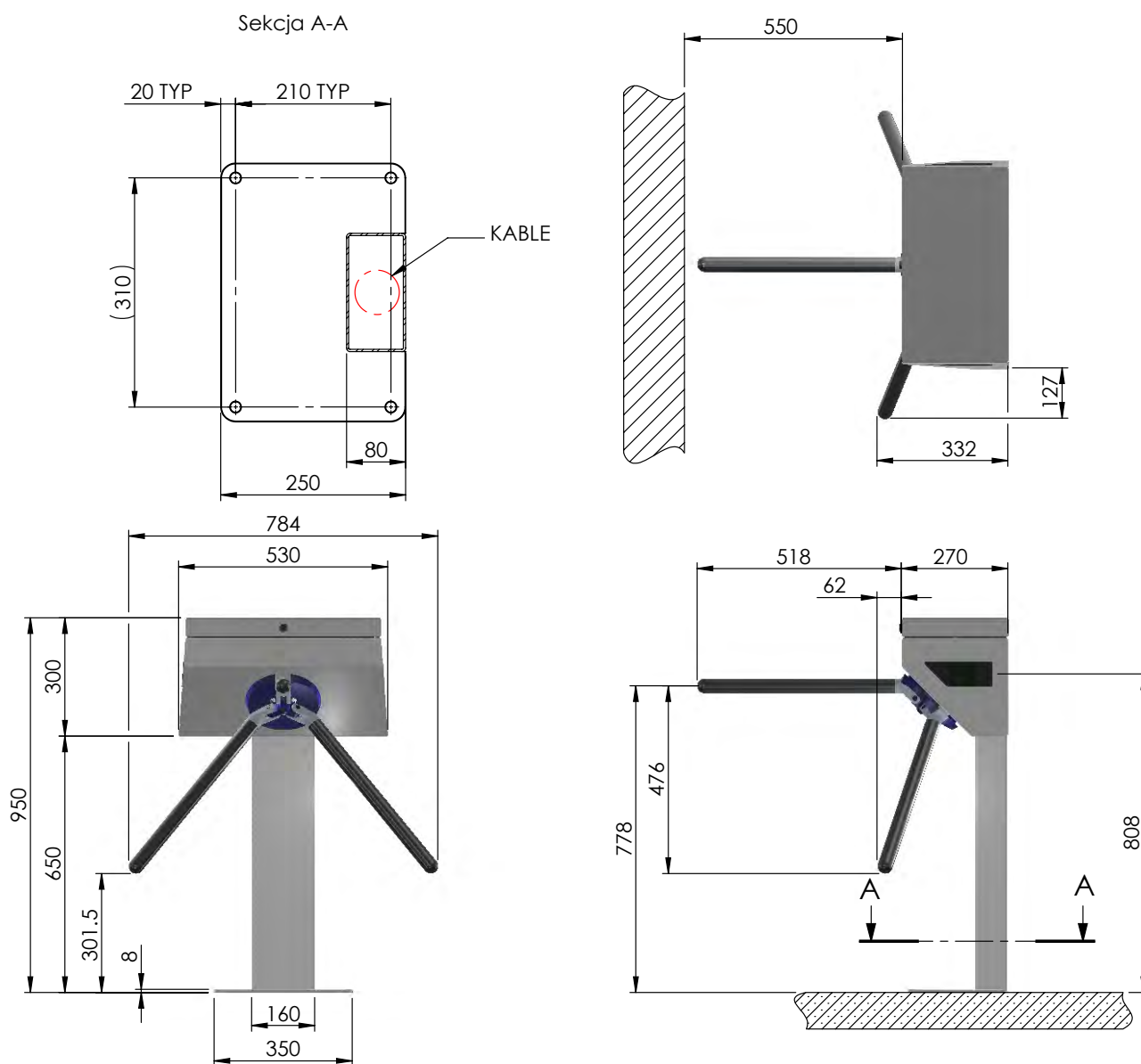
PRZYGOTOWANIE MIEJSCA

Produkt dostarczany w pełni zmontowany i może wymagać sprzętu do podnoszenia.

Waga ok. 40kg

Aby uzyskać szczegółowe informacje dotyczące instalacji produktu, należy zapoznać się z instrukcją instalacji.

Wymiary



W niektórych przypadkach konieczne jest przygotowanie betonowej wylewki przed instalacją. Podłoże musi być płaskie +/- 5mm. Wymiary wylewki minimum 700x500x150mm dla wersji z podstawą.

SlimStile BA Lite

WAŻNE INFORMACJE

- Wszelkie poziome przepusty i rury, będące w pobliżu miejsca montażu, powinny znajdować się minimum 140mm poniżej poziomu podłogi.
- N a użytkownika spoczywa obowiązek zapewnienia odpowiedniego miejsca instalacji pod względem wytrzymałości i integralności strukturalnej
- Wymiary podane w kartach katalogowych mają charakter jedynie informacyjny. W celu przygotowania miejsca instalacji należy kontaktować się z serwisem Gunnebo.

W celu uzyskania dodatkowych informacji proszę kontaktować się z:

Gunnebo Polska Sp. z o.o.

ul. Fryderyka Chopina 20-22, 62-800 Kalisz

POLSKA

Tel +62 768 55 70

Fax +62 768 55 71

E-mail polska@gunnebo.com

www.gunnebo.pl, www.bramkigunnebo.pl

Uwaga: W celu realizacji polityki ciągłego udoskonalania, Gunnebo zastrzega sobie prawo do modyfikowania konstrukcji i szczegółów w każdej chwili i bez uprzedzenia

