

## GyroSec

### Drzwi obrotowe z napędem do montażu wewnętrznego

GyroSec to drzwi obrotowe z grupy premium w ofercie Gunnebo. Przejrzysty i elegancki design idealnie komponuje się z poziomym zabezpieczeniem chroniącym przed nieautoryzowanym przejściem.

Jednoczesne zezwolenie wejścia oraz wyjścia, w obu kierunkach jest sterowane elektronicznie. Po otrzymaniu sygnału z systemu kontroli dostępu lub po naciśnięciu przycisku – skrzydła drzwi obracają się, pozwalając w ten sposób na wejście uprawnionym osobom.

Drzwi GyroSec zapewniają bezpieczeństwo oraz ochronę przed potencjalną, nieautoryzowaną próbą przejścia, również z przeciwnego kierunku. Efekt taki można uzyskać, dzięki zastosowanym w urządzeniu czujnikom umieszczonym w suficie drzwi, w każdej z czterech jego części.

Bezpieczeństwo jest gwarantowane dzięki wykrywaniu momentu obrotowego w obu kierunkach.

W standardowej wersji drzwi GyroSec oferują funkcjonalność w trybie dziennym dla wejścia, wyjścia lub w obu kierunkach. Funkcjonalność ta polega na umożliwieniu swobodnego przejścia w sytuacji, gdy takie rozwiązanie jest wymagane.

Wszystkie parametry oraz funkcje są programowane za pomocą przyjaznego użytkownikowi interfejsu na dołączonym do urządzenia tablecie.



**Napęd**

Drzwi obrotowe z napędem 24Vac.

**Materiały**

Rama i cokół: lakierowany proszkowo, wykończenie RAL 9006

Oszklenie ramy: 11/12 mm bezpieczne szkło P4A BR1/S (zgodnie z EN356-EN1063)

Skrzydła rotora: Rama aluminiowa, wykończenie w kolorze srebrnym RAL 7040 z 11/12 mm bezpiecznym szkłem P4A BR1/S (zgodnie z EN356-EN1063)

Sufit: Lamina HPL wykończony perłowym popiełem

**Oświetlenie**

W suficie drzwi obrotowych zostały zainstalowane 4 punkty świetlne LED.

**Awaria zasilania / Alarm pożarowy**

Drzwi obrócą się tylko o 45° do położenia skrzyżowanego, wykorzystując podtrzymywanie bateryjne zasilania (BBU), następnie zatrzymają się i pozostaną nieczynne. Drzwi pozostaną w tym położeniu aż do przywrócenia zasilania.

**Dodatkowy interfejs**

Normalnie rozwartą (NO) sygnał chwilowego napięcia zerowego (0V) podawany albo z czytnika kart, albo z przycisku, o czasie trwania od 0,5 do 1,0 sekundy.

**MODELE**

1600 mm, 3 skrzydła  
1800 mm, 3 skrzydła  
1800 mm, 4 skrzydła  
2000 mm, 3 skrzydła  
2000 mm, 4 skrzydła

**OPCJE**

- Alternatywne materiały i wykończenia
- Ewakuacyjne otwarcie drzwi
- Zewnętrzna zasuwa/kurtyna
- 11mm, 3-warstwowe szkło antywłamaniowe
- Dywan w kolorze popielatym
- System Anti piggy back (APB)
- Przycisk Anti-panic
- Integracja czytnika kart
- Przycisk sterowania
- Podświetlane piktogramy

**KORZYŚCI**

- Elegancki design
- Efektywne zarządzanie przepływem osób

**DANE TECHNICZNE**

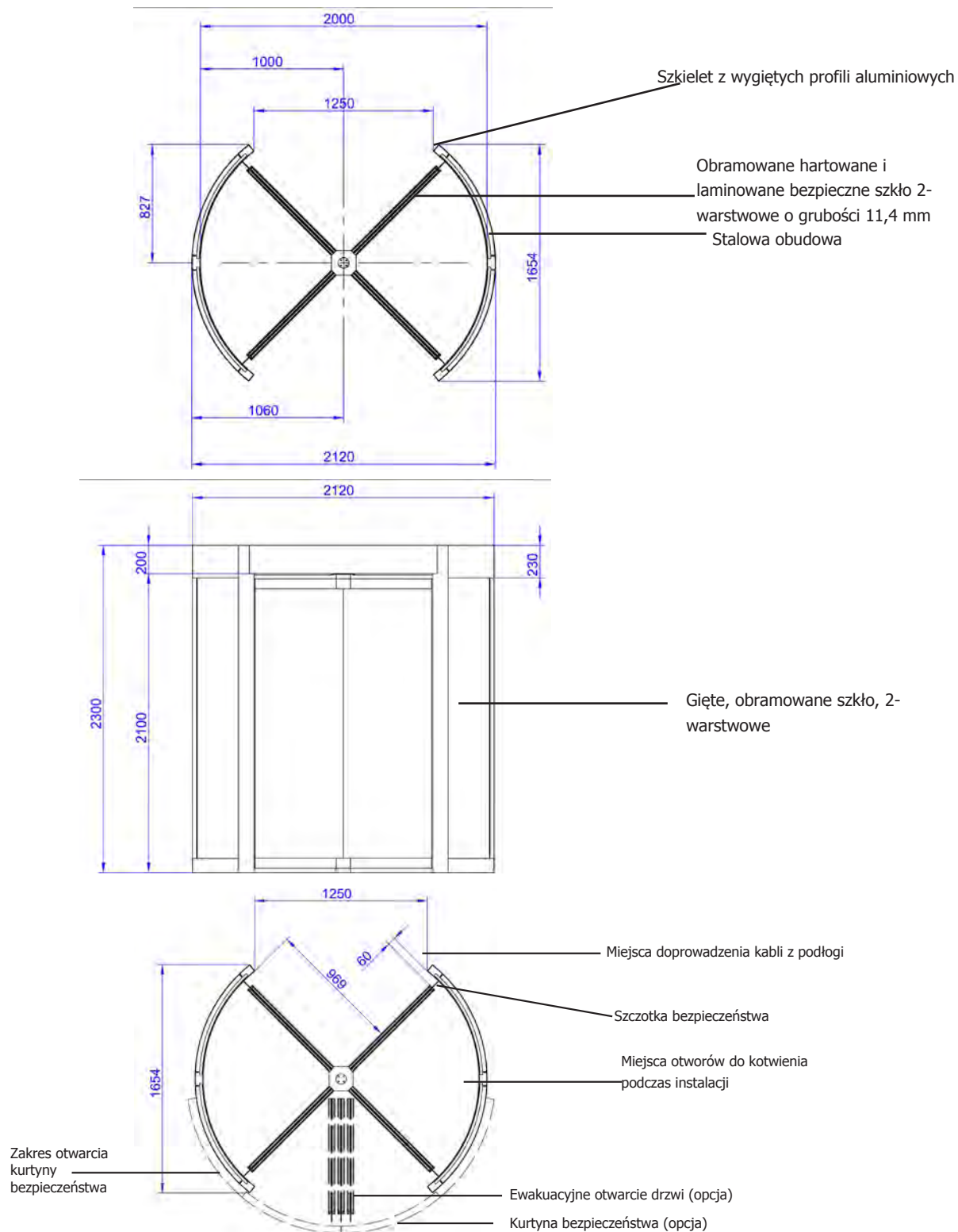
- Zasilanie 230Vac 50Hz or 115 Vac 60 HZ
- Moc znamionowa 230V AC - 1,4 A/115V AC - 2,8 A
- Napięcie 24V DC
- Temperatura pracy 0° do 50°
- Klasa IP rating/ MCBF/MTTR IP33/1,5M cykli / mniej niż 30 min
- Przepływ osób (przybliżone wartości):  
Zbliżeniowy typ czytnika: 48 osób na minutę (równocześnie w obu kierunkach)

**ZASTOSOWANIE**

- Budynki rządowe
- Instytucje finansowe
- Telekomunikacja
- Edukacja
- Technologia informacyjna
- Petrochemie

## PRZYGOTOWANIE MIEJSCA INSTALACJI: GyroSec 2000 4 skrzydła

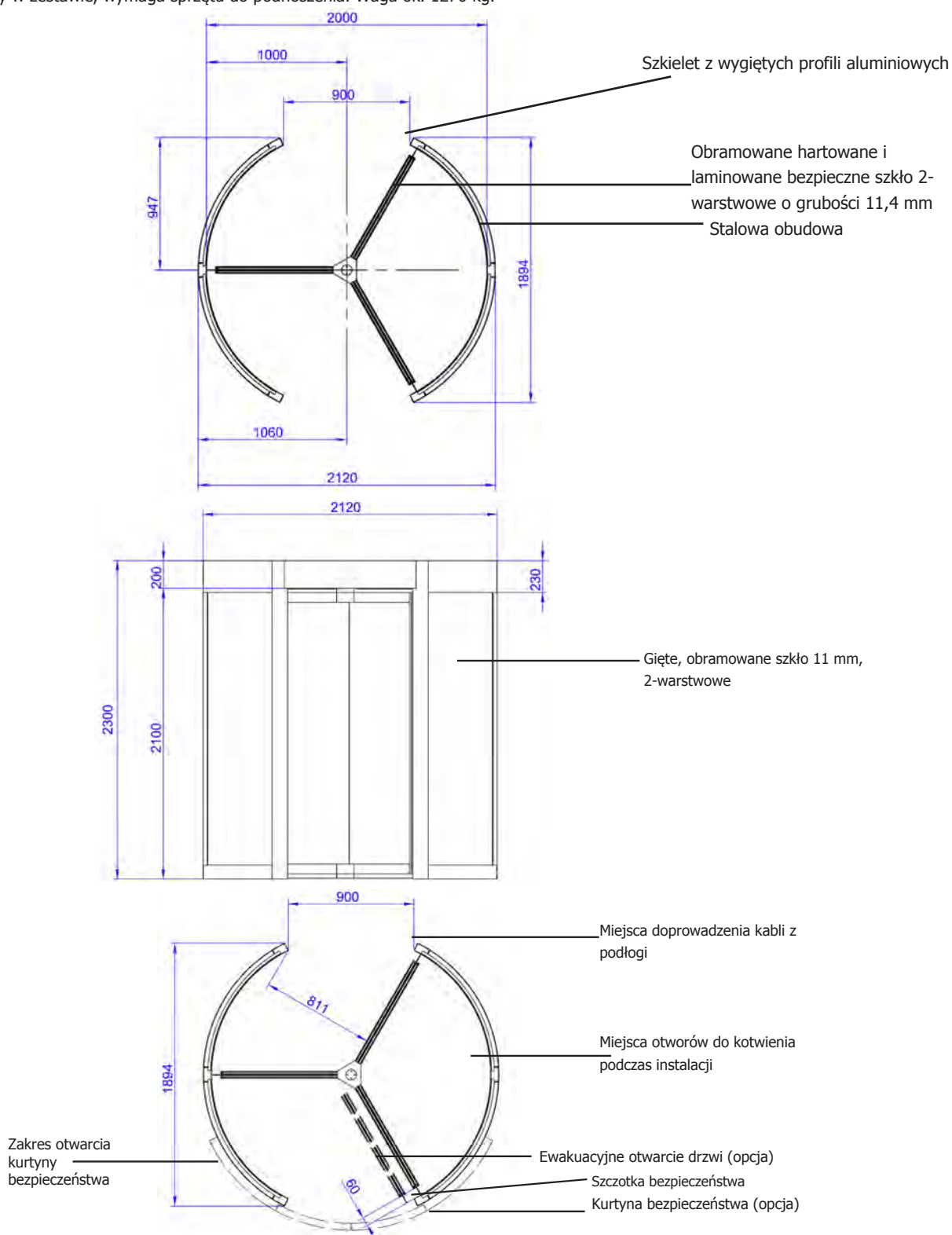
Produkt dostarczany w zestawie, wymaga sprzętu do podnoszenia. Waga ok. 1350 kg.



Baza do wprowadzania betonu co najmniej 30N/mm<sup>2</sup> oporu. Podłoże musi być płaskie i poziome + / - 5mm. Wymiary wylewki: minimum 2250 x 2250 x 150 mm.

## PRZYGOTOWANIE MIEJSCA INSTALACJI: GyroSec 2000 3 skrzydła

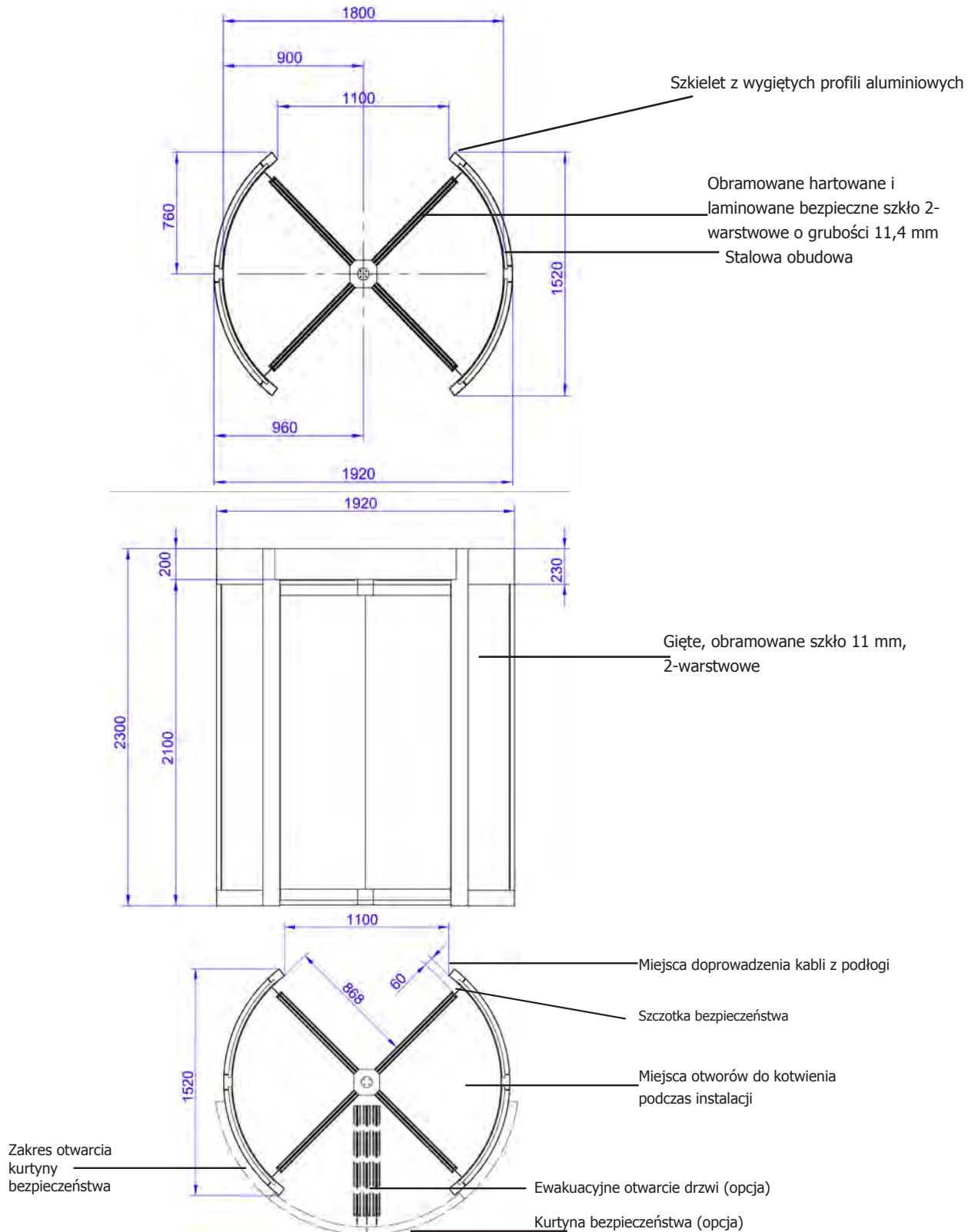
Produkt dostarczany w zestawie, wymaga sprzętu do podnoszenia. Waga ok. 1270 kg.



Baza do wprowadzania betonu co najmniej 30N/mm<sup>2</sup> oporu. Podłoże musi być płaskie i poziome + / - 5mm. Wymiary wylewki: minimum 2250 x 2250 x 150 mm.

## PRZYGOTOWANIE MIEJSCA INSTALACJI: GyroSec 1800 4 skrzydła

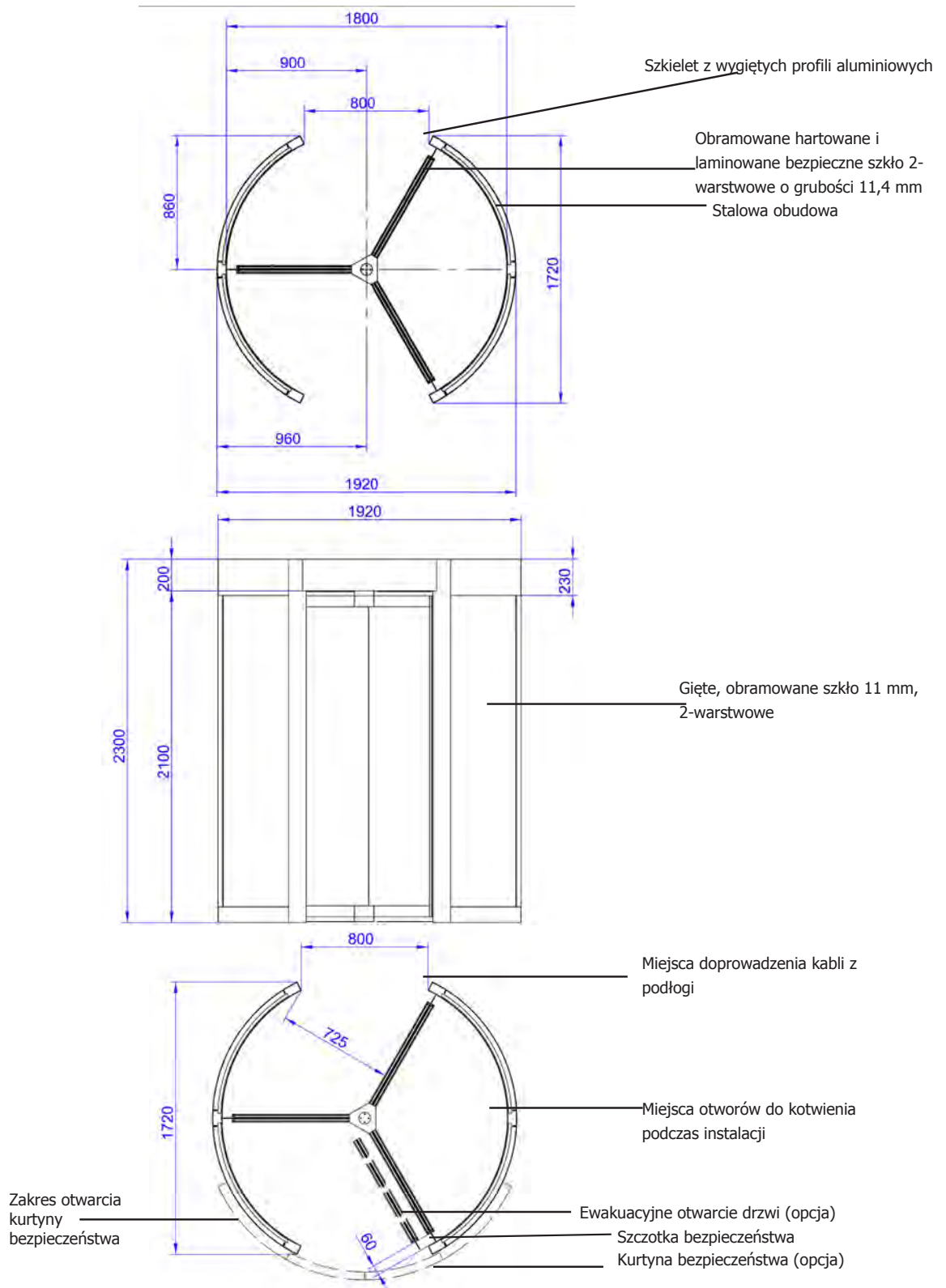
Produkt dostarczany w zestawie, wymaga sprzętu do podnoszenia. Waga ok. 1100 kg.



Baza do wprowadzania betonu co najmniej 30N/mm<sup>2</sup> oporu. Podłoże musi być płaskie i poziome + / - 5mm. Wymiary wylewki: minimum 2050 x 2050 x 150 mm.

## PRZYGOTOWANIE MIEJSCA INSTALACJI: GyroSec 1800 3 skrzydła

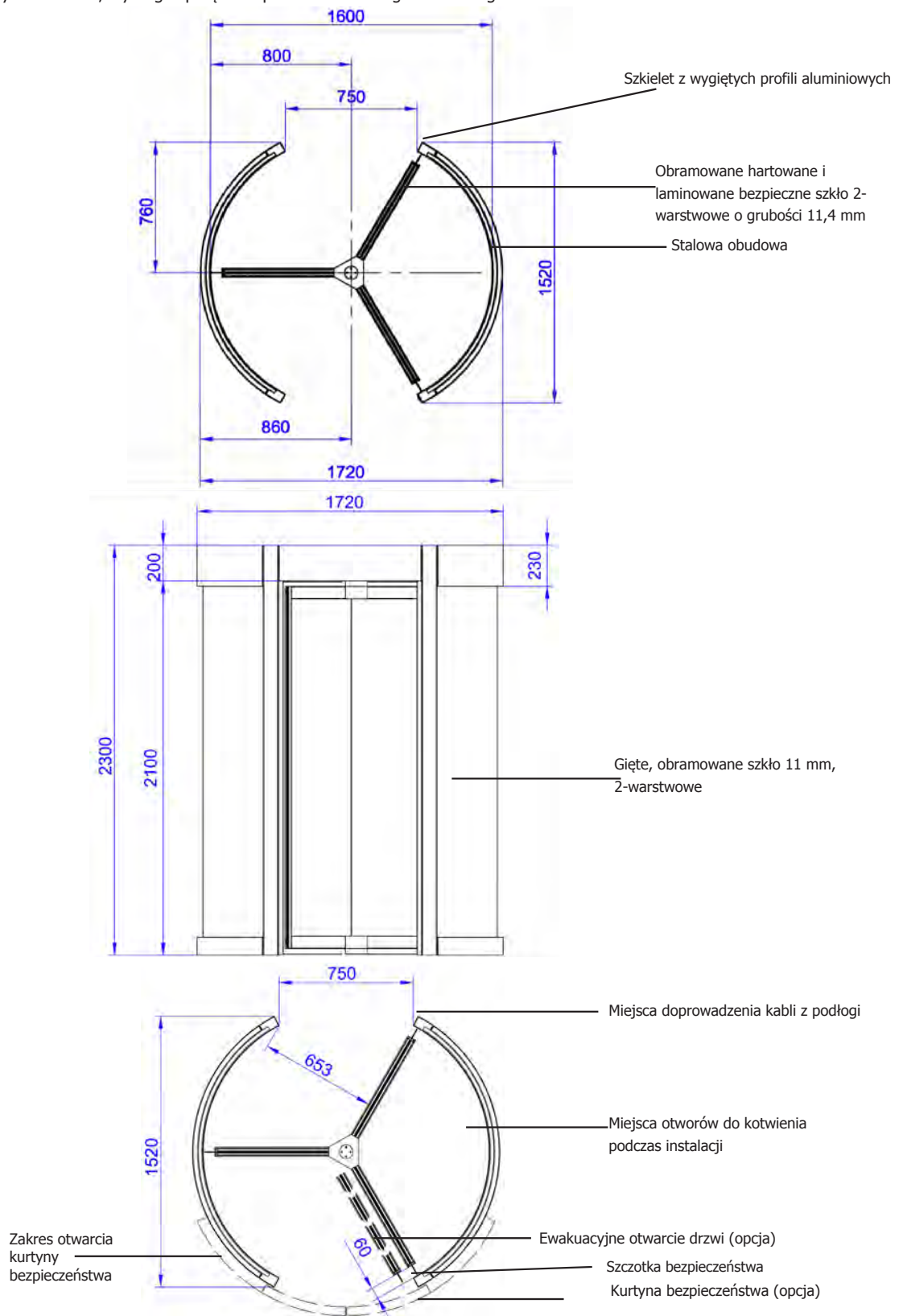
Produkt dostarczany w zestawie, wymaga sprzętu do podnoszenia. Waga ok. 1030 kg.



Baza do wprowadzania betonu co najmniej 30N/mm<sup>2</sup> oporu. Podłoże musi być płaskie i poziome + / - 5mm. Wymiary wylewki: minimum 2050 x 2050 x 150 mm.

## PRZYGOTOWANIE MIEJSCA INSTALACJI: GyroSec 1600

Produkt dostarczany w zestawie, wymaga sprzętu do podnoszenia. Waga ok. 850 kg.



Baza do wprowadzania betonu co najmniej 30N/mm<sup>2</sup> oporu. Podłoże musi być płaskie i poziome + / - 5mm. Wymiary wylewki: minimum 1850 x 1850 x 150 mm.

## WAŻNE INFORMACJE

- Wszelkie poziome przepusty i rury, będące w pobliżu miejsca montażu, powinny znajdować się minimum 140mm poniżej poziomu podłogi.
- Na użytkownika spoczywa obowiązek zapewnienia odpowiedniego miejsca instalacji pod względem wytrzymałości i integralności strukturalnej.
- Wymiary podane w kartach katalogowych mają charakter jedynie informacyjny. W celu przygotowania miejsca instalacji należy kontaktować się z serwisem Gunnebo.

## WARUNKI UŻYTKOWANIA

Podczas korzystania z produktów Gunnebo, ze względów bezpieczeństwa dzieci muszą być pod nadzorem osoby dorosłej.

Więcej informacji:

**Gunnebo Polska Sp. z o.o.**

Ul. Fryderyka Chopina 20-22 62-800 Kalisz

Tel. +48 62 768 55 70

Fax +48 62 768 55 71

email: polska@gunnebo.com

www.gunnebo.pl, www.bramkigunnebo.pl

Uwaga: Gunnebo zastrzega sobie prawo do modyfikowania zawartości broszury.